

XX-XX-XX

0,50 Литье ✓

Перв. примен.

Справ. №

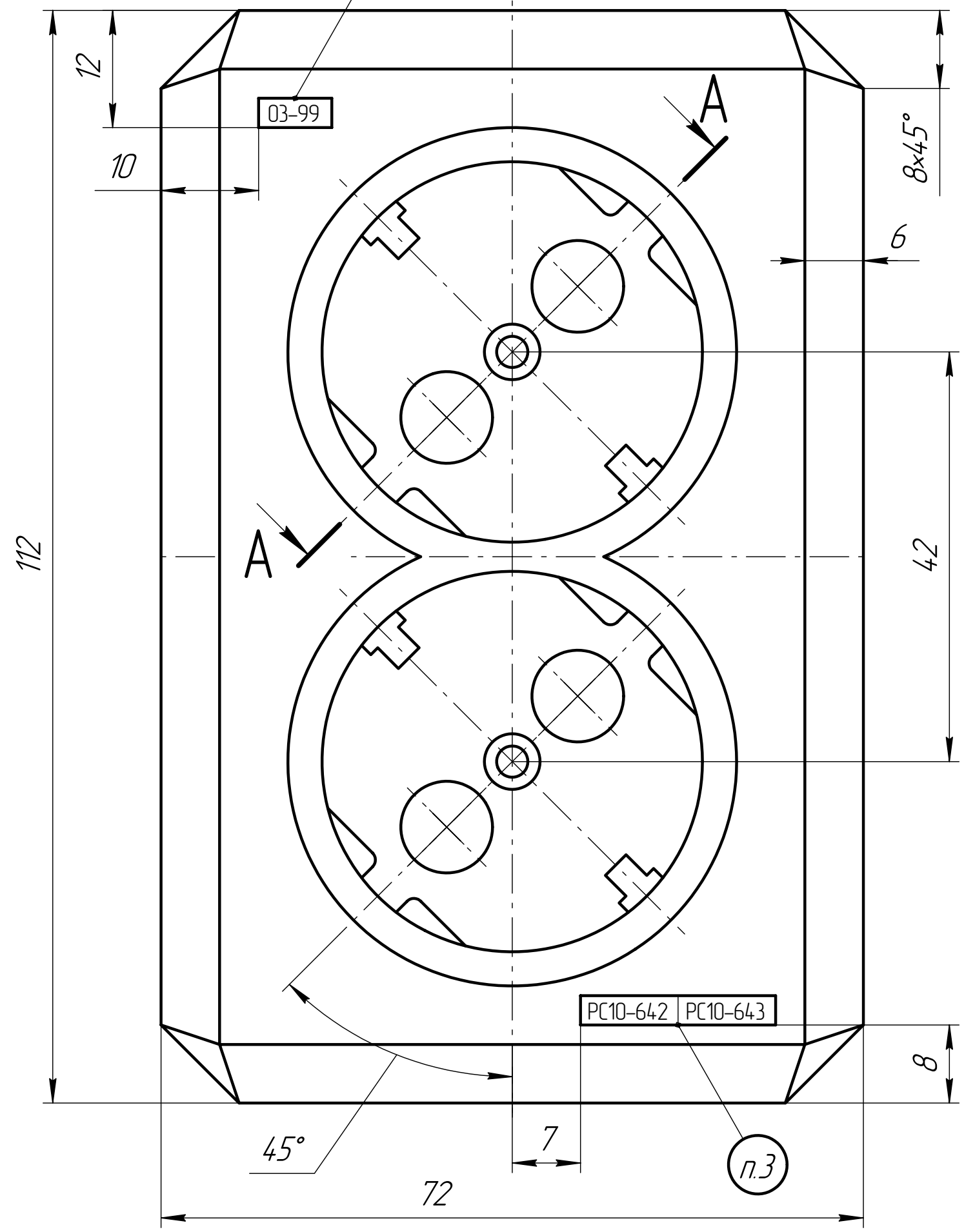
Подп. и дата

Изм. № докл.

Взам. инв. №

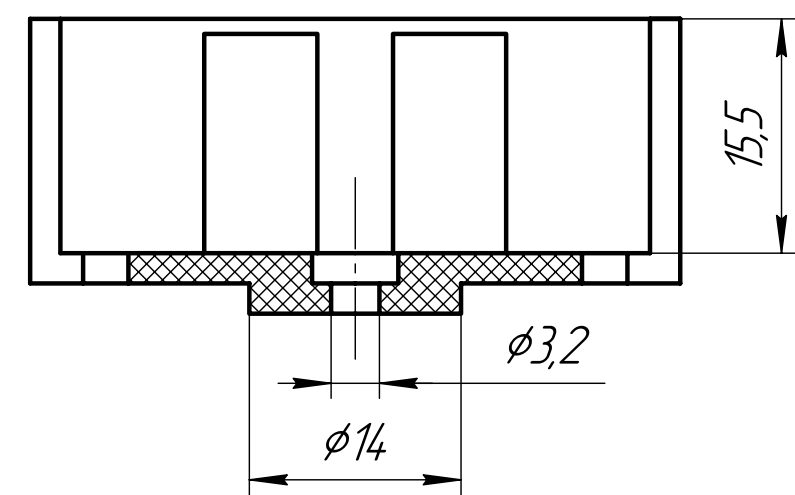
Подп. и дата

Изм. № подл.



Обозначение	Материал	Цвет
	АБС-2020-30, рец.081, сорт I ТУ 6-05-1587-84	Белый
-01	АБС-2020-30, рец.901, сорт I ТУ 6-05-1587-84	Черный
-02	АБС-2020-30, рец.706, сорт I ТУ 6-05-1587-84	Коричневый
-03	АБС-2020-30, рец.141, сорт I ТУ 6-05-1587-84	Вишневый

A-A Q



- *Размеры для справок.
- Неуказанные предельные отклонения размеров: $H14, h14, \pm t_2/2$.
- Маркировать обозначение типа "РС10-629", "РС10642".
- Маркировать номер прессформы и гнезда.
- Маркировать месяц и год изготовления сменным знаком.
- Остальные ТТ по ТУ 6-05-1581-78

				XX-XX-XX			
Изм.	Лист	№ докum.	Подп.	Дата	Лит.	Масса	Масштаб
Разраб.					A		2:1
Пров.							
Т.контр.							
И.контр.							
Утв.							
					Крышка		
					См. табл.		
					Лист 1	Листов 2	

Копировал

Формат А3