

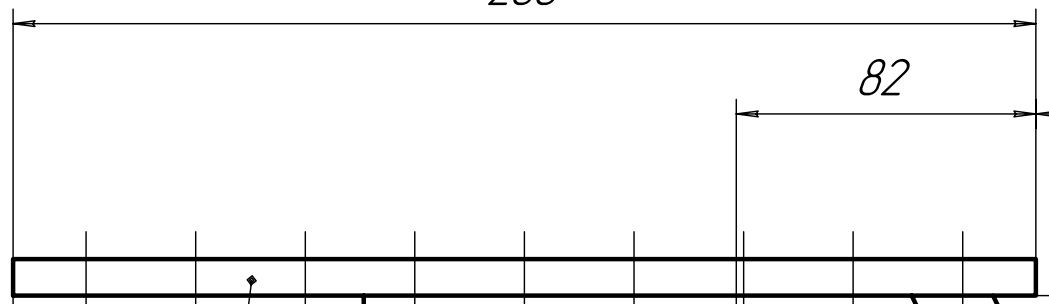
12.020СБ

280

82

| | |
|---------------|-------------|
| Перв. примен. | КСКВ.12.020 |
| Справ. № | |

| | | | | |
|--------------|--------------|--------------|--------------|--------------|
| Инд. № подл. | Подп. и дата | Взам. инв. № | Инд. № дудл. | Подп. и дата |
| | | | | |



2

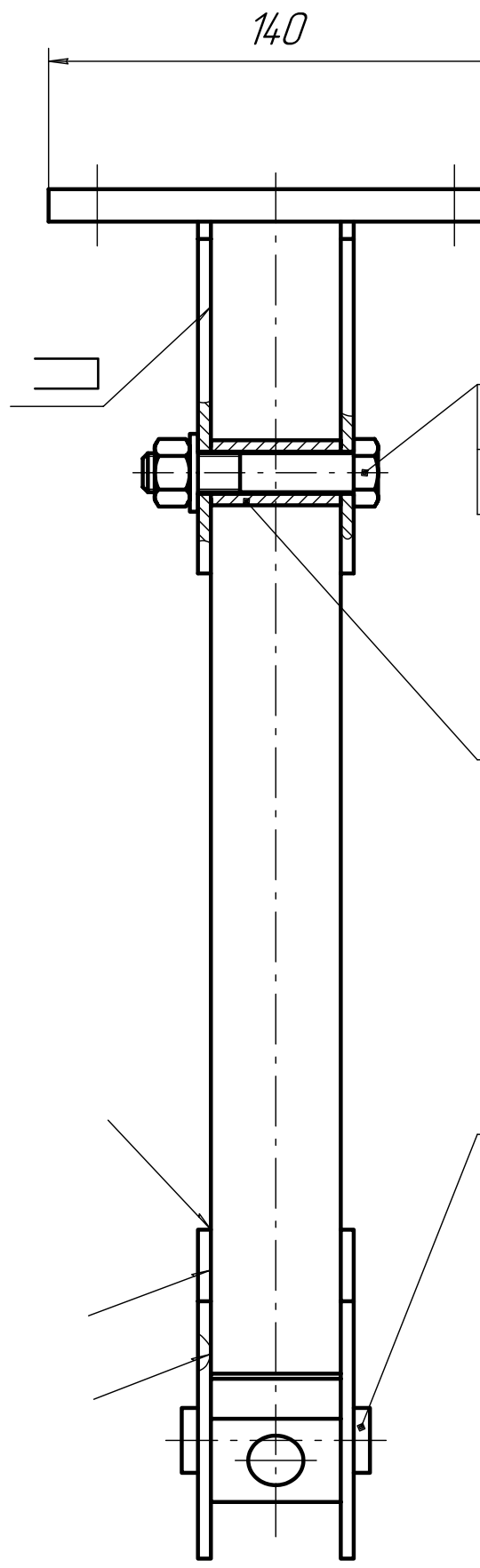
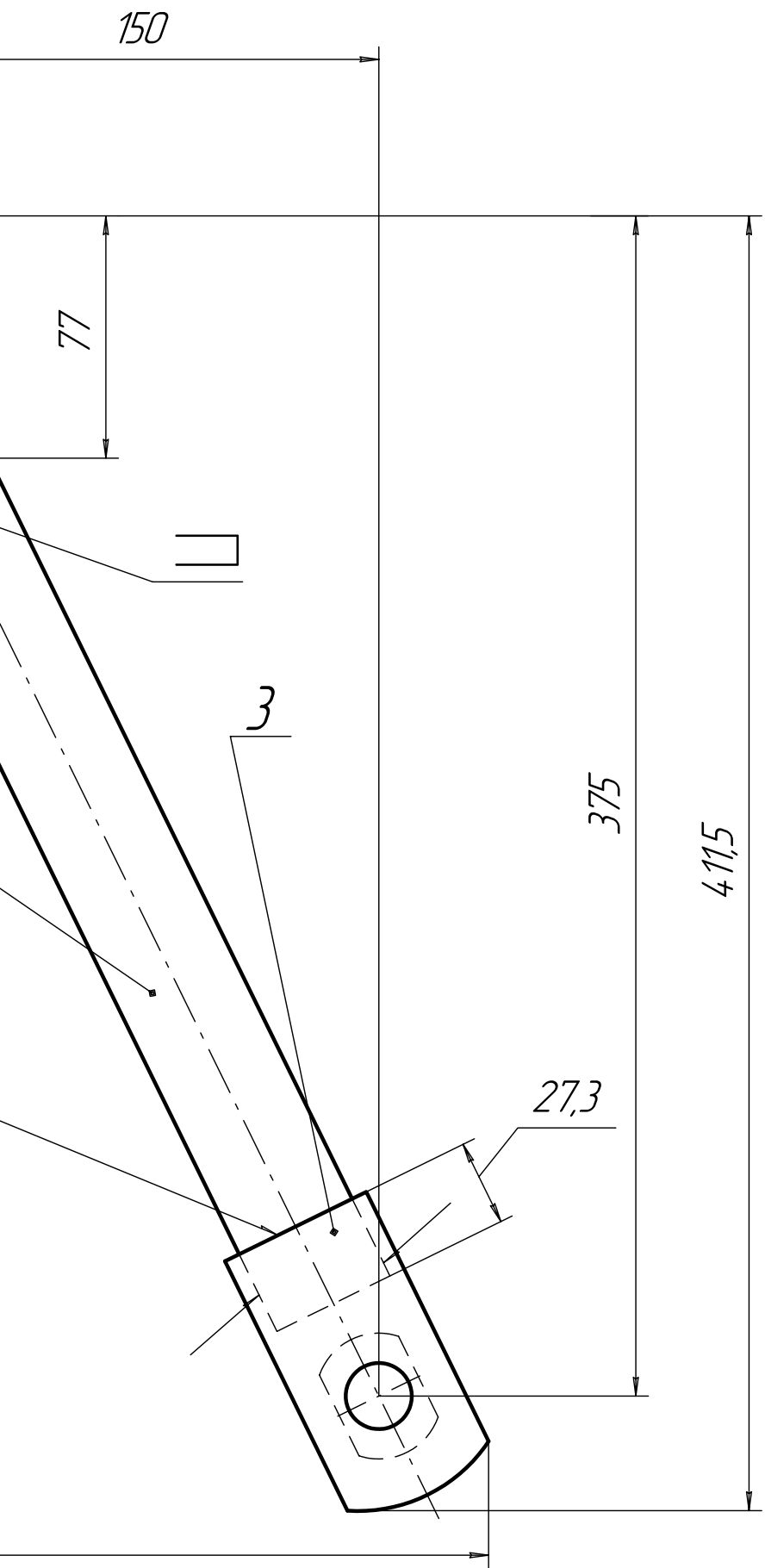
1

6

T1-УП-4

8

465



9
10
11

5

1. Сварная конструкция II класса – по ОСТ 23.2.429-80.
2. Сварные швы по ГОСТ 14771-76.
3. Проволока Св-08Г2С ГОСТ 2246-70.
4. Размеры для справок.
5. Покрывать грунтовкой ГФ-0119 ГОСТ 23343-70, темно-красной эмалью АС-182 ГОСТ 19024-79 или ЭТ-199 ТУ6-10-1440-79 в один слой.

| | | | | | | | | |
|----------|-----------------|----------|-------|------|-------------------------------|------|--------|---------|
| | | | | | 12.020СБ | | | |
| | | | | | | | | |
| | | | | | | | | |
| Изм. | Лист | № докум. | Подп. | Дата | Кронштейн Сборочный чертеж | Лит. | Масса | Масштаб |
| Разраб. | Иванов | | | | | | 6,146 | 1:2 |
| Пров. | Иванченко | | | | | | | |
| Т.контр. | | | | | | Лист | Листов | 1 |
| Н.контр. | | | | | | | | |
| Утв. | Петров-Сидоркин | | | | | | | |

Копировал

Формат А4×3