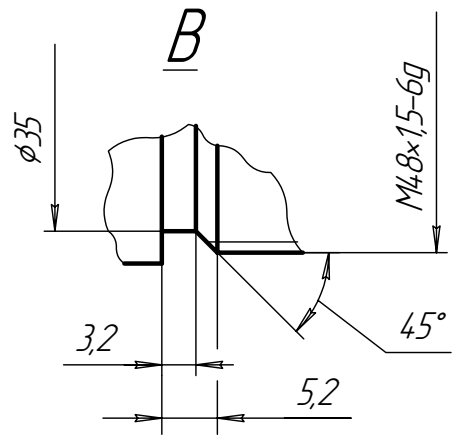
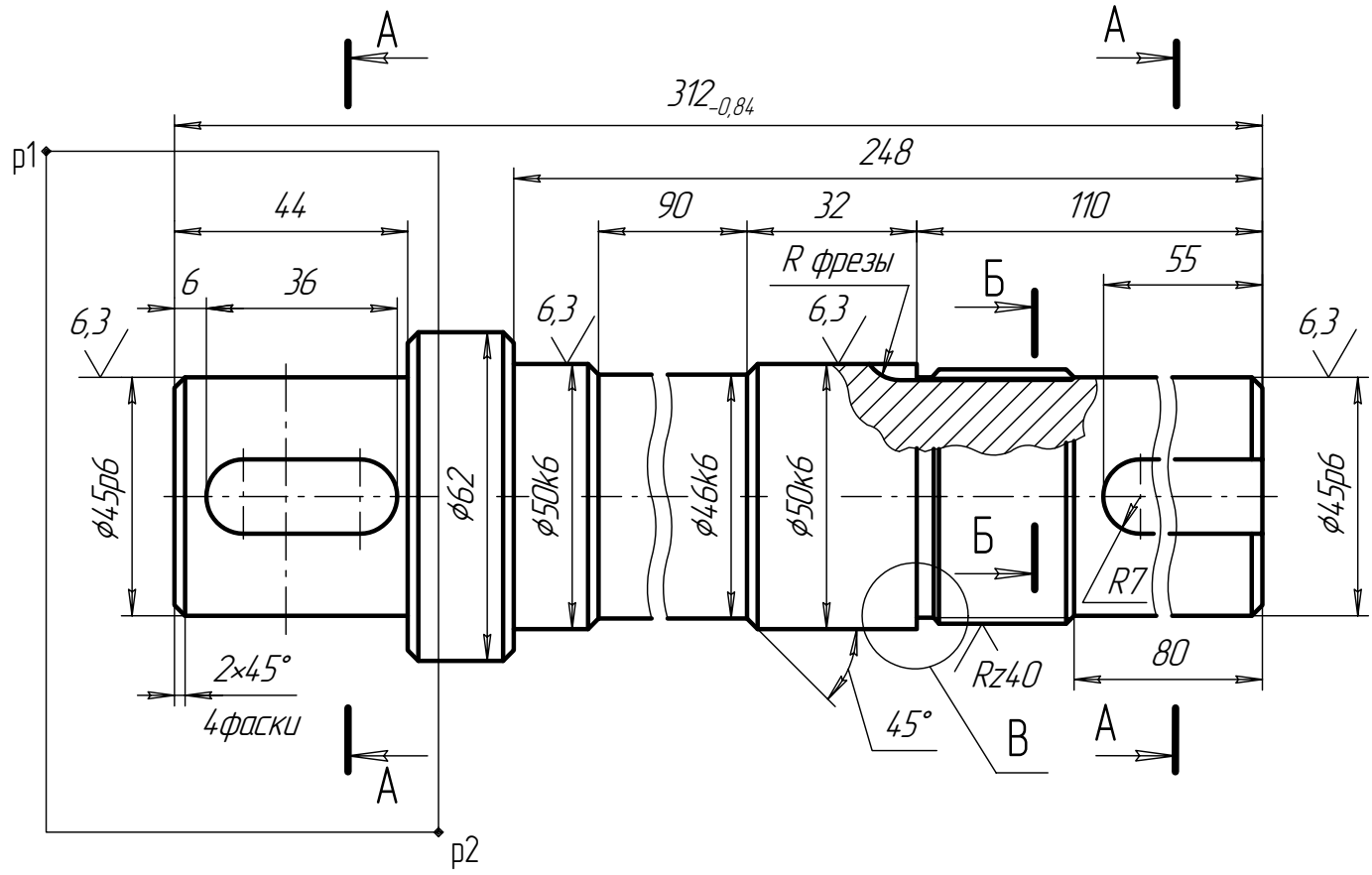
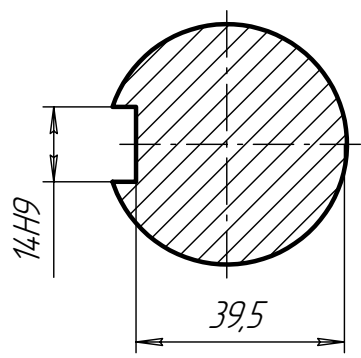


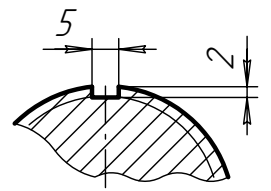
Rz80 ✓(✓)



A-A



B-B



1. Нормализовать HB160.
2. Неуказанные предельные отклонения размеров отверстий H14, валов h14, остальных $\pm \frac{IT14}{2}$.

Изм	Лист	№ докум	Подп	Дата	Вал	Лит	Масса	Масштаб
Разраб	Лотемкин						4.2	1:2
Проб	Горохов					Лист 1	Листов 1	
Т.контр	Качетков							
Нач.КБ	Тимошин							
Н.контр	Горевой				В 70 ГОСТ2590-71 Круг 45 ГОСТ1050-74			
Утв	Тимошин				Копировал			

Типовый лист
 Способ №
 Подп и дата
 Изм № докум
 Подп и дата
 Изм № докум