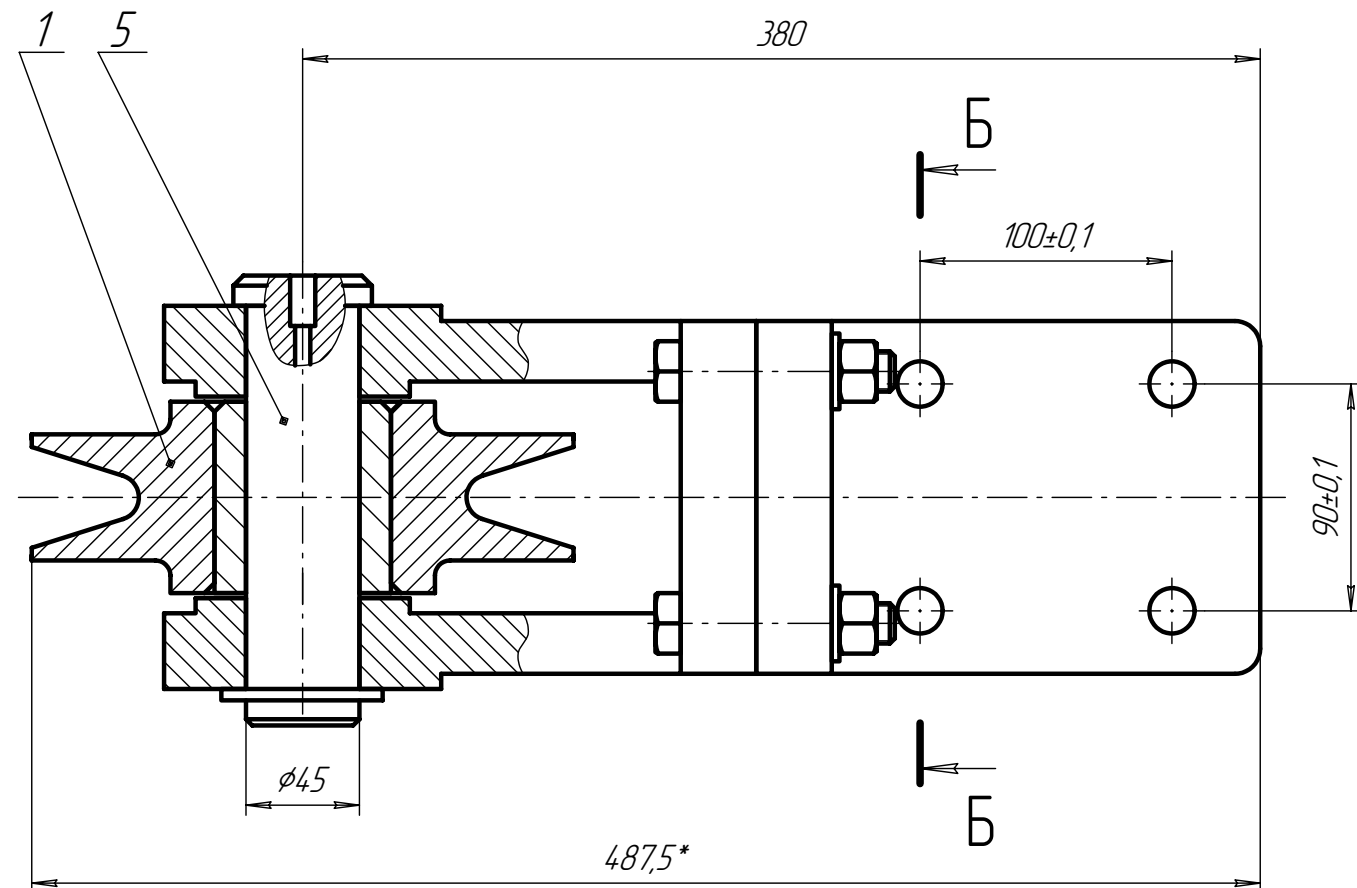
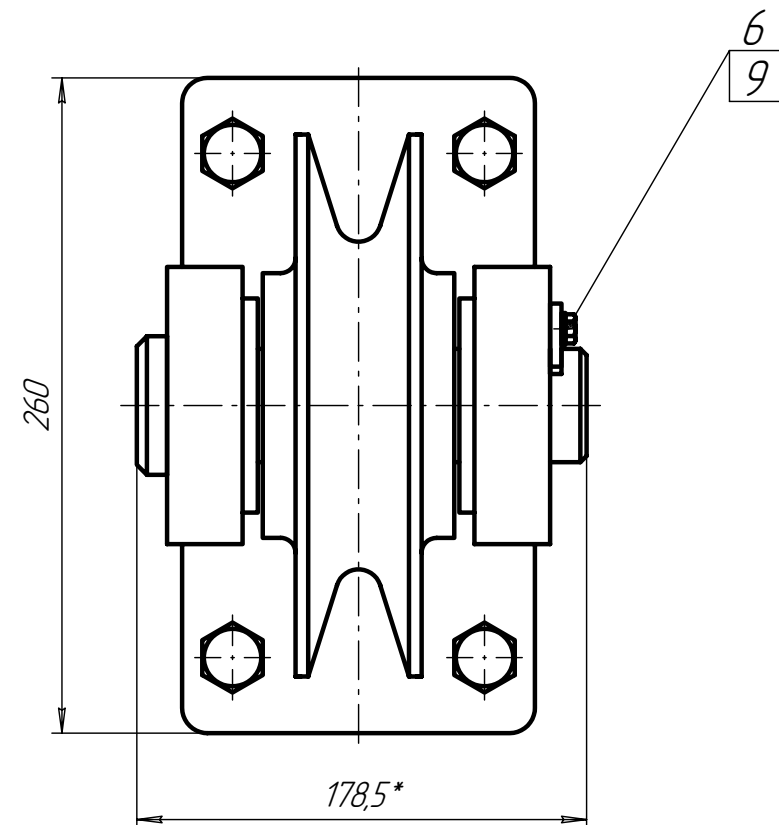
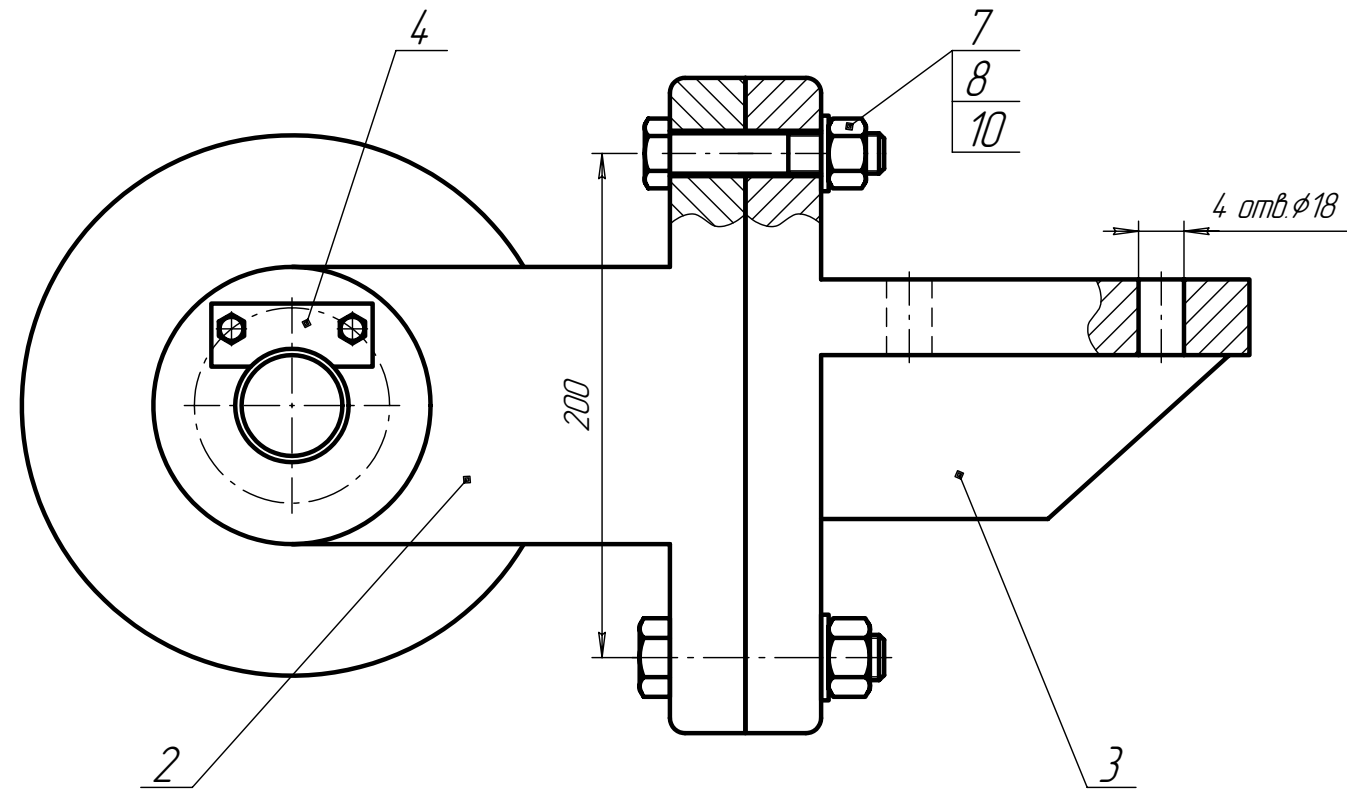
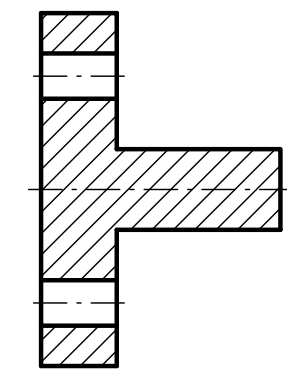


ПК.02.06.00.00СБ



Б-Б



1. \*Размеры для справок.  
2. Неуказанные предельные отклонения размеров: отверстий H14, валов h14, остальных  $\pm \frac{IT14}{2}$ .

Лист 1 из 1  
Справ. №  
Лист 1 из 1  
Взам. инв. №  
Лист 1 из 1  
Инв. № подл.

ПК.02.06.00.00СБ				Лит	Масса	Масштаб
Изм/Лист	№ докум	Подп.	Дата	Блок направляющий Сборочный чертёж		
Разраб	Иванов ИИ			A		1:2
Проб	Петров ПП			Лист 1	Листов 1	
Т.контр	Семенов ЮЮ					
Нач.КБ	Мартынов СС					
Н.контр	Козлов МЮ					
Утв.	Полыкалов ПП					